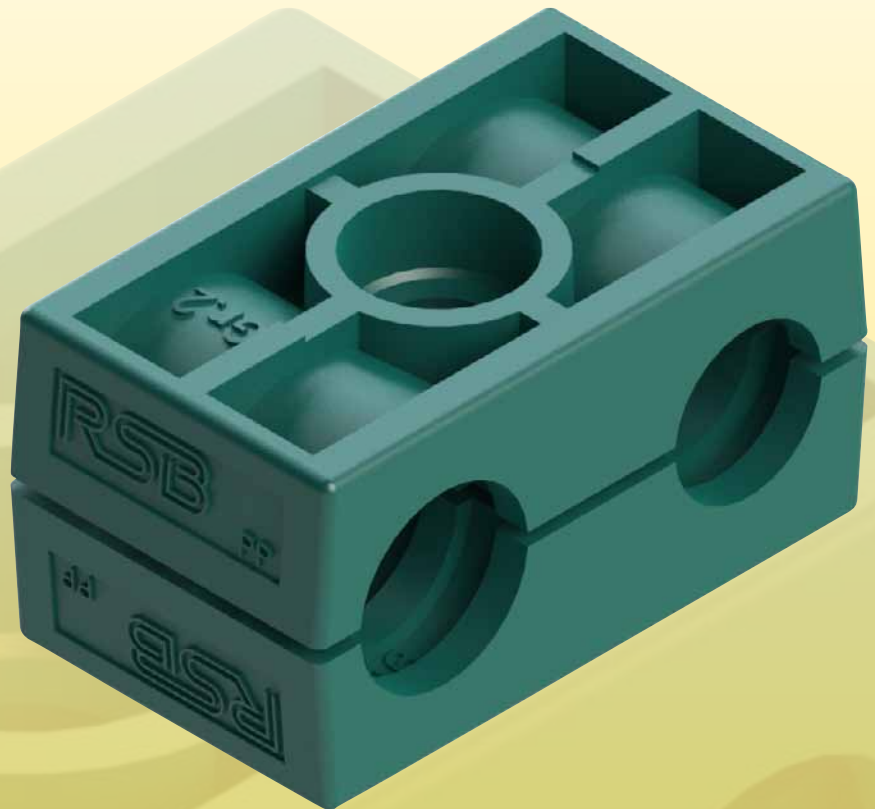


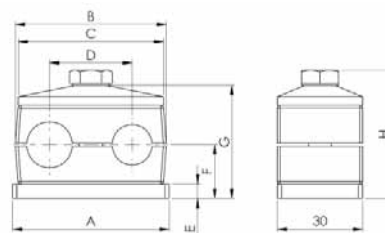
Rohrschellen Serie B

Tube clamps Series B



Abmessungen und Gewichte von Komplettschellen

Dimensions and weights of tube clamps, complete



Größe Size	Abmessungen [mm] / Dimensions [mm]										Gewicht / 10 Stk. Weight / 10 Pcs. RBPR1-xxx [kg]	
	A	B	C	D	E	F		G		H		
						Rippen Grooved	Glatt Smooth	Rippen Grooved	Glatt Smooth	Rippen Grooved	Glatt Smooth	
1	37	36	34	20	3	16,5	16	37	36	41	40	0,74
2	55	53	51	29	5	18,7	18,1	39,4	38,2	44,7	43,5	1,32
3	70	67	64	36	5	23,5	22,7	49	47,4	54,3	52,7	1,73
4	85	82	78	45	5	26	25	54	52	59,3	57,3	2,13
5	110	106	102	56	5	32	31	66	64	71,3	69,3	3,01

Das Gewicht wurde mit dem kleinsten Durchmesser (siehe Katalog) und der Standard-Ausführung der Stahlteile der jeweiligen Größe in losem Zustand ermittelt.

The weight was determined with the smallest diameter (see catalogue) and the standard model of the steel parts of the respective quantity in bulk.

Bestellzeichen für Schellenhälften:

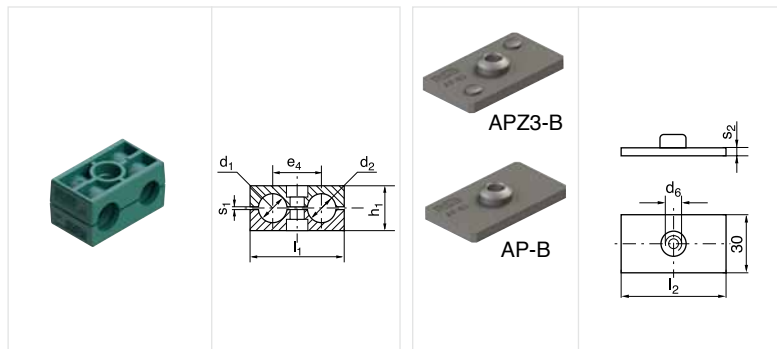
Polypropylen innen glatt **RBPR**
RBPG²⁾
 Polyamid 6 innen glatt **RBNR**
RBNG²⁾
 Vollgummi **RBVG^{2) 3)}**

Bei Bedarf Standardkürzzeichen RBPR in der Spalte „Schellenhälften“ austauschen.

Order codes for clamp-halves:

Polypropylene inside smooth **RBPR**
RBPG²⁾
 Polyamide 6 inside smooth **RBNR**
RBNG²⁾
 Rubber **RBVG^{2) 3)}**

Replace standard abbreviation RBPR in column "clamp-halves" as required.



Schellengröße Clamp size	Rohr-AD mm O.D. mm	Rohr-NW Tube NB	Rohr-AD Zoll Inch O.D.	1 St. / 2 Schellenhälften ¹⁾ 1 part / 2 clamp-halves ¹⁾	2 Schellenhälften 2 clamp-halves				Anschweißplatte Weld plate		Anschweißplatte mit Verdrehsicherung Weld plate with locking device	
				RBPR	RBPR-...				AP-B	APZ3-B	l ₂	s ₂
	d ₁ /d ₂				l ₁	h ₁	e ₄	s ₁				
1	6	G 1/8	1/4	RBPR-106	36	27	20	1,0	AP-B 1	37	3	M 6
	6,4			RBPR-106,4								
	8			RBPR-108								
	9,5			RBPR-109,5								
	10			RBPR-110								
	12			RBPR-112								
2	12,7	G 3/8	1/2	RBPR-212,7	53	27,4	29	1,2	AP-B 2	55	5	M 8
	13,5			RBPR-213,5								
	14			RBPR-214								
	15			RBPR-215								
	16			RBPR-216								
	17,2			RBPR-217,2								
18	RBPR-218											
3	19	G 1/2	3/4	RBPR-319	67	37	36	1,6	AP-B 3	70	5	M 8
	20			RBPR-320								
	21,3			RBPR-321,3								
	22			RBPR-322								
	25			RBPR-325								
	25,4			RBPR-325,4								
4	26,9	G 3/4	1	RBPR-426,9	82	42	45	2	AP-B 4	85	5	M 8
	28			RBPR-428								
	30			RBPR-430								
5	32	G 1	1 1/4	RBPR-532	106	54	56	2	AP-B 5	110	5	M 8
	33,7			RBPR-533,7								
	35			RBPR-535								
	38			RBPR-538								
	40			RBPR-540								
	42			RBPR-542								

Metallteile in Edelstahl lieferbar.

All metal parts available in stainless steel.

¹⁾Zweirohrschellen mit unterschiedlichen Rohr-AD auf Anfrage ²⁾ohne Vorspannung

³⁾Bei Montage von Vollgummi-Schellen sind Deckplatten, Sechskantschrauben und Sicherungsscheiben zu verwenden

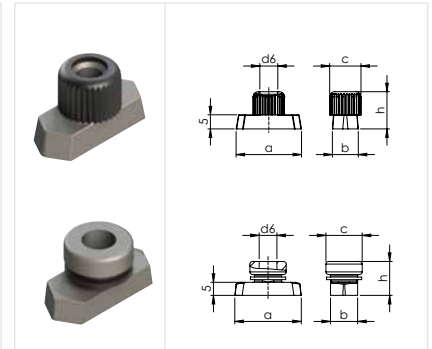
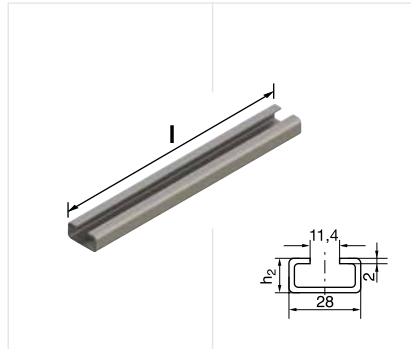
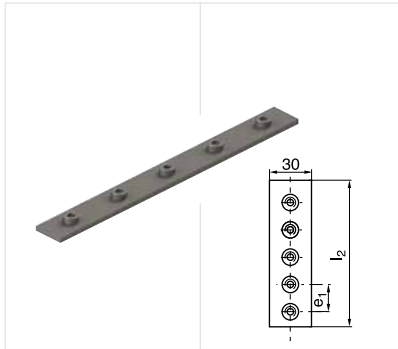
¹⁾Twin-tube clamps with different outer tube diameter upon request ²⁾without prestress

³⁾When assembling solid rubber tube clamps, cover plates, hexagon screws and locking washers must be used



Komplett-Programm siehe Seiten 36 und 37

Complete range please refer to pages 36 to 37



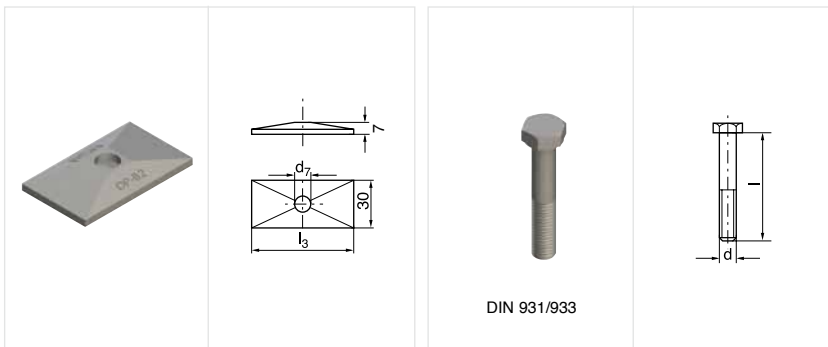
Schellengröße Clamp size	Reihen-Anschweißplatte Multiple weld plate APR-B		Tragschiene Mounting rail TS-A/B			Tragschienen-Mutter Rail nut TM								
			e ₁	l ₂		l	h ₂		a	b	c	d ₆	h	
1	APR-B 1 5 Schellen 5 Clamps		40	196										
2	APR-B 2 5 Schellen 5 Clamps		58	288										
					TS 11-A/B 1	1 m	11							
					TS 11-A/B 2	2 m	11							
					TS 14-A/B 1	1 m	14							
					TS 14-A/B 2	2 m	14							
3	APR-B 3 5 Schellen 5 Clamps		72	358	TS 30-A/B 1	1 m	30							
					TS 30-A/B 2	2 m	30	TM-B 2	25,4	10,4	14	M 8	13	
4	APR-B 4 5 Schellen 5 Clamps		90	446										
5	APR-B 5 5 Schellen 5 Clamps		112	558										

Metalteile auch in Edelstahl lieferbar.
 All metal parts available in stainless steel.



Komplett-Programm siehe Seiten 36 und 37

Complete range please refer to pages 36 to 37



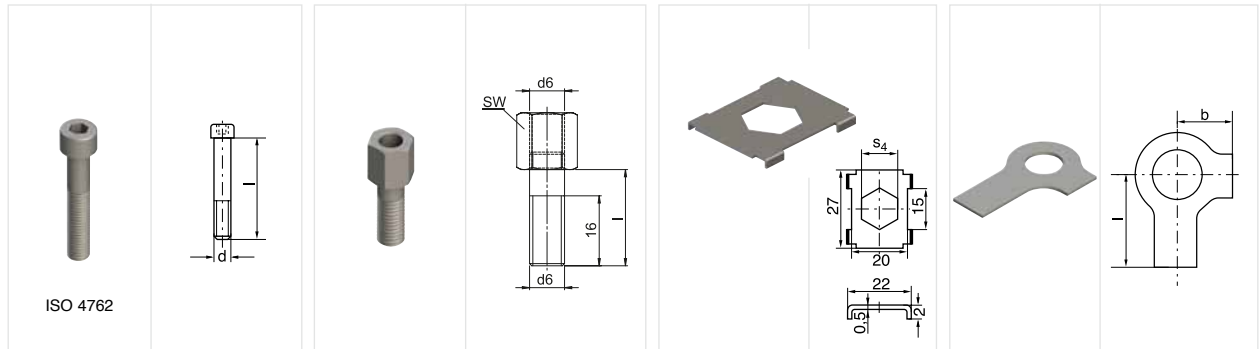
Schellengröße Clamp size	Deckplatte Cover plate		Sechskantschraube Hexagon head screw				
	DP-B	l ₃	d ₇	SS-B	d	x	l
1	DP-B 1	34	7	SS-B 1 (SSL-A 2)	M 6	x	35
2	DP-B 2	51	9	SS-B 2	M 8	x	35
3	DP-B 3	64	9	SS-B 3	M 8	x	45
4	DP-B 4	78	9	SS-B 4	M 8	x	50
5	DP-B 5	102	9	SS-B 5	M 8	x	60

Metallteile in Edelstahl lieferbar.
All metal parts available in stainless steel.



Komplett-Programm siehe Seiten 36 und 37

Complete range please refer to pages 36 to 37



Schellengröße Clamp size	Innensechskantschraube Hexagon socket head screw IS-B	Aufbauschraube ¹⁾ Stacking bolt ¹⁾ AS-B			Sicherungsblech ¹⁾ Locking plate ¹⁾ SB-B		Sicherungsscheibe ²⁾ Locking washer ²⁾ US						
		d	x	l	l	d ₆	sw	s ₄	b	l			
1	IS-B 1 (IS-A 4)	M 6	x	35	AS-B 1 (AS-A 0/A 1)	20	M 6	11	SB-B 1	11	US-A	9	18
2	IS-B 2	M 8	x	35	AS-B 2	22	M 8	12					
3	IS-B 3	M 8	x	45	AS-B 3	30	M 8	12	SB-B 2	12	US-B 2	11	20
4	IS-B 4	M 8	x	50	AS-B 4	35	M 8	12					
5	IS-B 5	M 8	x	60	AS-B 5	47	M 8	12					

Metallteile auch in Edelstahl lieferbar.

¹⁾Für den Einsatz von Aufbauschrauben bei Aufbaumontage sind Sicherungsbleche notwendig

²⁾Bei Montage von Vollgummi-Schellen sind Deckplatten, Sechskantschrauben und Sicherungsscheiben zu verwenden

All metal parts available in stainless steel.

¹⁾The usage of stacking bolts necessitates the deployment of locking plates during the construction assembly

²⁾When assembling solid rubber clamps, cover plates, hexagon screws and locking washers must be used

